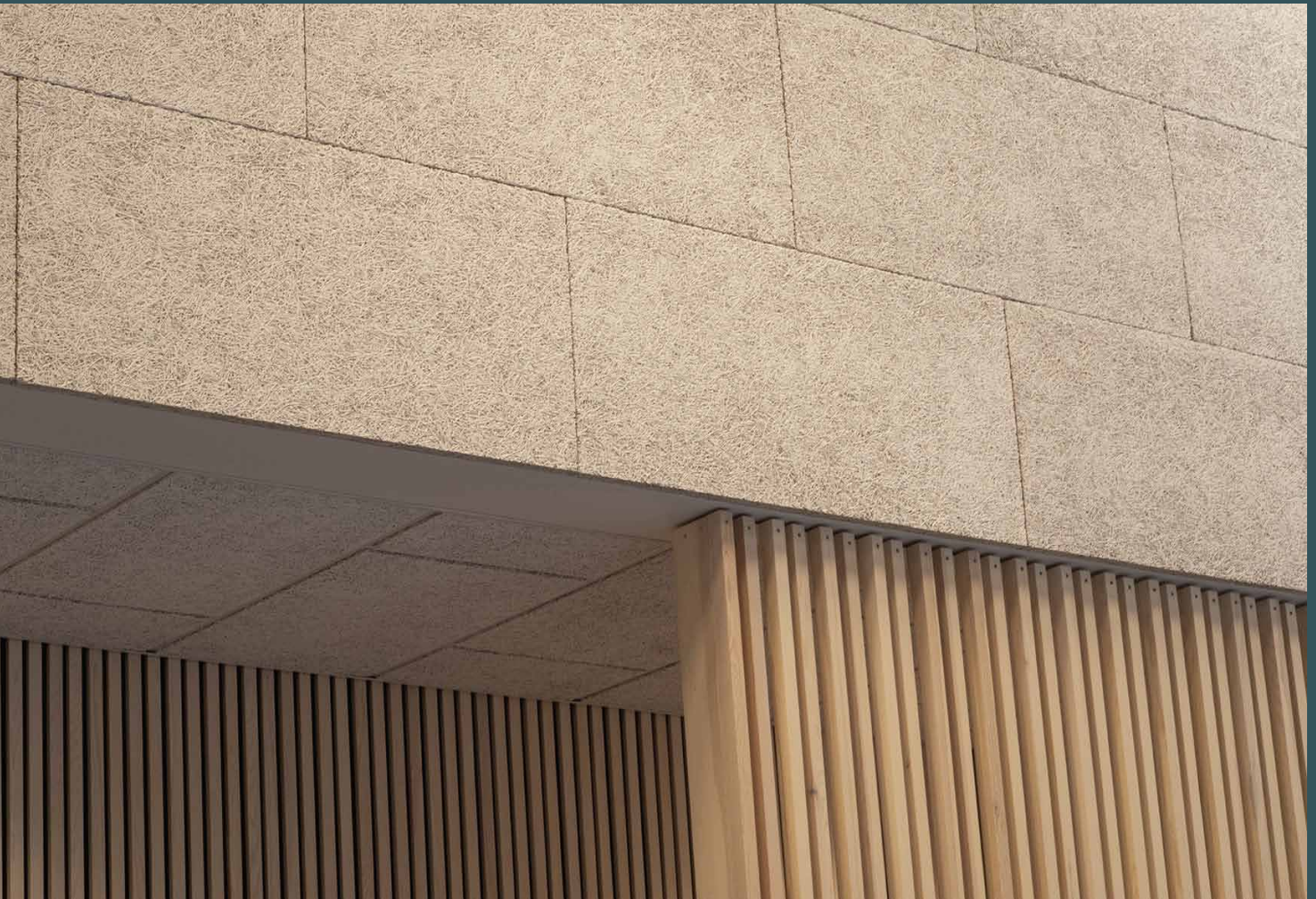




Träullit Akustik TDS

Kestävä, toimiva, ja ekologinen tuote jo vuodesta 1946.

Valmistamme monipuolisia ja luonnonmukaisia tuotteita teollisuus-, talo-, koulu- ja kiinteistötraktentamiseen. Ominaisuuksilla, kuten äänenvaimennus, eristys, palosuojaus ja huoneilman kosteuden tasaaminen rakennamme terveen ja kestävän ympäristön - tänään ja tulevaisuudessa.

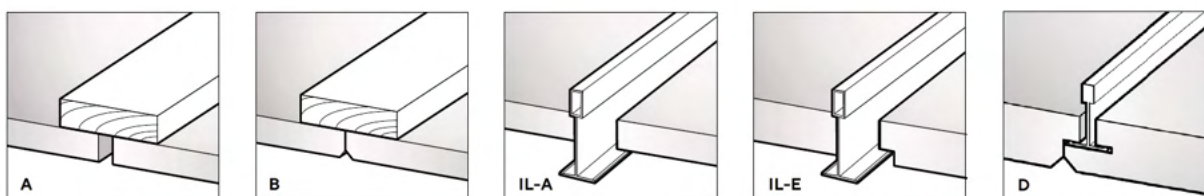




Kestävä. Toimiva. Ekologinen.

Träullit Akustik

Paksuus (mm)	Lastun leveys (mm)	Neliöpaino (kg)	Neliöhinta €/m2			
			Cementin harmaa	Puun valkoinen	Valkoinen	Muu NCS väri
25	2,5 Normal	13				
25	1,5 Diskret	14				
25	1,0 Elegant	14,5				
35	2,5 Normal	16				
35	1,5 Diskret	17				
35	1,0 Elegant	17,5				
50	2,5 Normal	20				

Reunavaihtoehdot

A = Suora reuna

B = Viisto reuna (10x10mm)

IL-A = Suora reuna T-24 ja T-25 järjestelmään

IL-E = Huullosreuna 10x10 mm T-24 järjestelmään

D = Viistetty reuna puskuvaumalla, piilokiskokiinnitys T-24 järjestelmään

Korridor -käytäväpaneeli

Paksuus (mm)	Lastun leveys (mm)	Neliöpaino (kg)	Neliöhinta €/m2				Katkonta erikoismittaan (hinta jokaista katkontamittaa kohden) €
			Cementin harmaa	Puun valkoinen	Valkoinen	Muu NCS väri	
25 (50 mm kantokiskon kanssa)	2,5 Normal	15					
	1,5 Diskret	16					

Korridor-käytäväpaneeli on varustettu valmiiksi kahdella tukiprofiililla, jotka jäykistävät paneelia. Korridor-paneeli on helppo asentaa ja avata tarvittaessa.

Agro

Paksuus (mm)	Lastun leveys (mm)	Neliöpaino (kg)	Neliöhinta €/m2			
			Cementin harmaa	Puun valkoinen	Valkoinen	Muu NCS väri
25	2,5 Normal	13				

Saatavuustaulukko

Akustik

Reunamuoto ja koko (mm)	Paksuus		
	25mm	35mm	50mm
Reuna A			
600x600	X	X	X
600x1200	X	X	X
600x2400	X	X	X
Reuna B			
600x600	X	X	X
600x1200	X	X	X
600x2400	X	X	X
Reuna IL-A			
593x593	X	X	X
593x1193	X	X	X
Reuna IL-E			
593x593	X	X	Ei
593x1193	X	X	Ei
Reuna D			
600x600	Ei	X	Ei
600x1200	Ei	X	Ei

Korridor -käytäväpaneeli

Reunamuoto ja koko (mm)	Paksuus		
	25mm	35mm	50mm
Reuna A			
600x1200	X	Ei	Ei
600x2400	X	Ei	Ei

Reuna B (pitkät sivut)

600x1200	X	Ei	Ei
600x2400	X	Ei	Ei

Agro

Reunamuoto ja koko (mm)	Paksuus		
	25mm	35mm	50mm
Reuna B			
600x1200	X	Ei	Ei
600x2400	X	Ei	Ei

Absorptioluokat eri rakenteilla

Testattu tuote	Asennustapa	Absorptioluokka
Träullit Akustik Normal 25 mm	Direkt	D
	200mm	D
	400mm	D
Träullit Akustik Elegant 25 mm	Direkt	D
	200mm	D
	400mm	D
Träullit Akustik Elegant 25 mm + 40mm Parafon levy ²⁾	Direkt	A
	200mm	A
	400mm	A
Träullit Akustik Elegant 25 mm + Airfelt 40mm ¹⁾	Direkt	
	200mm	B
	400mm	B
Träullit Akustik Normal 35 mm	Direkt	D
	200mm	D
	400mm	D
Träullit Akustik Diskret 35 mm	Direkt	D
	200mm	D
	400mm	D
Träullit Akustik Elegant 35 mm	Direkt	D
	200mm	D
	400mm	D
Träullit Akustik Diskret 35 mm + 40mm Parafon levy ²⁾	Direkt	A
	200mm	A
	400mm	A
Träullit Akustik Elegant 35 mm + Airfelt 40 mm ¹⁾	Direkt	B
	200 mm	A
	400mm	A
Träullit Akustik Normal 50mm	Direkt	C
	200mm	C
	400mm	C
Träullit Akustik Normal 50mm + 45mm mineraalivilla ³⁾	Direkt	C
	200mm	C
	400mm	C

1) Airfelt 50 kg/m³

2) Parafon levy 70 kg/m³

3) Paroc mineraalivilla 30kg/m³

Asennustapa

Direkt = ei ilmatilaa rakenteen takana

200mm = yhteenlaskettu vahvuus, ilmatila + rakenne

400mm = yhteenlaskettu vahvuus, ilmatila + rakenne

Teknilliset ominaisuudet Trällit tuotteista

Tiheys (kg/m ³)	alk. 520
Paksuus (mm)	25, 35 ja 50mm
Maalamattomien levyn värit	sementinharmaa ja puunvalkoinen
Paloluokitus	B-s1,d0 tai A2-s1,d0

Trällit tuotteet ovat M1-hyväksytyjä ja omaavat CE-sertifikaatin
EPD ympäristöseloste on laadittu Trällit tuotteille



Pakkauskoot

Akustik ja Agro

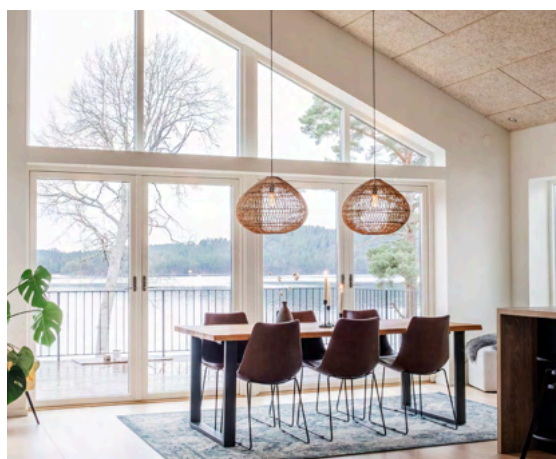
Koko (mm)	25mm		35mm		50mm	
	Kpl	Neliöt	Kpl	Neliöt	Kpl	Neliöt
600x600	80	28,8	60	21,6	40	14,4
600x1200	40	28,8	30	21,6	20	14,4
600x2400	40	57,6	30	43,2	20	28,8

Korridor -käytäväpaneeli

Koko	25mm	
	Kpl	Neliöt
600x1200	noin 22	15,8
600x2400	noin 22	31,6

Agro

Koko	25mm	
	Kpl	Neliöt
600x1200	40	28,8
600x2400	40	57,6



Ruuvihinnasto

	Dimensio	Tyyppi	Pakkauskoko Kpl/ltk	Laatikohinta €/ltk
Asennusruuvi Trällit levyjen kiinnitykseen. Kiinnitys puurankaan tai peltirankaan (pellin vahvuus enintään 0,7 mm).	4,2 x 45	Kaikki värit	100	
	4,2 x 75	Kaikki värit	100	

Träullit Akustik asennusohje

Käsittely ja varastointi

Kaikki levyt toimitetaan kuormalavalle pakattuna. Kuten kaikkia verhoilutuotteita, myös Träullit-levyjä tulee käsitellä huolellisesti siten, etteivät reunat tai pinnat vaurioidu. Levyjä tulee kantaa pystyasennossa. Ennen asennusta lavat tulee säilyttää kuivassa tilassa katon alla siten, että levyt ovat pinottuna vaakatasoon. Träullitin levyn kosteuspitoisuus tehtaalta lähdettäessä on 12% +5% painoprosenttia (lämpötilassa +20°C, suhteellinen kosteus 50-70%).

Tasaus asennusympäristön olosuhteisiin

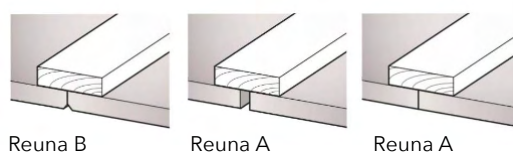
Träullit-tuote elää kosteuden ja lämpötilan mukaan samalla tavalla kuin esim. puulattia. Tästä syystä Träullit-levyjen tulee antaa tasaantua ympäristöönsä ennen asennusta. Optimaalisesti levyjä tulee säilyttää ennen asennusta 1-2 viikkoa samassa huoneessa tai tilassa, mihin levyt lopulta asennetaan. Hyvä tasaantuminen ympäristön olosuhteisiin saavutetaan kun tuotteet ovat lavalla pinottuna siten, että jokaisen levyn välissä on rimat. Tarpeeksi pitkän tasaantumisaajan avulla minimoidaan levyjen välisten rakojen laajentuminen asennuksen jälkeen.

Työstäminen

Levyjä työstetään tavallisilla puuntyöstössä käytettävillä työkaluilla. Kovametalliterien käyttöä suositellaan.

Asentaminen, yleistä

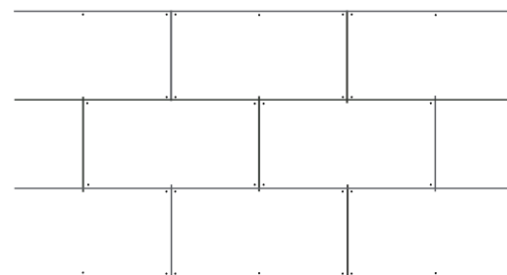
Levyt asennetaan suunnitellun kuvion mukaisesti. Viistereunaiset levyt (reuna B) asennetaan puskusaumalla. Suorareunaiset levyt (reuna A) tulee asentaa avoimella saumalla. Huomioithan että avosauman takana oleva materiaali vaikuttaa rakenteen paloluokitukseen. Mikäli suorareunainen levy (reuna A) asennetaan puskusaumalla, voi levyjen väliset saumat muodostua epätasaisiksi johtuen mittatoleransseista. Tällainen asennustapa vaatii suurta tarkkuutta ja levykoon toleranssien kompensoimista.



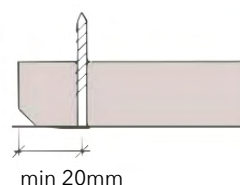
Reuna B

Reuna A

Reuna A



Asennus suunnitelman mukaisesti



min 20mm



Levyhissi

Valaisimien ja asennuksien kiinnittäminen

Sekä pinta-asennetut että upotetut valaisimet ja laitteet tulee kannakoida levyn taustalla oleviin rakenteisiin. Esim. pienikokoiset kohdevalaisimet tai muut vastaavat kevyet asennukset voidaan kannakoida suoraan levyn (enintään 1 kg/600x600mm levy). Tämä koskee myös Korridor-käytäväpaneelia.

Asennus kiinnityspuuta vasten

Levyt ruuvataan kiinnityspuuhun, jonka koko vähintään 45x73mm. Avosauma-asennuksessa kiinnityspuun leveyden tulee olla vähintään 70mm + sauman leveys. Kiinnityspuu asennetaan levyjen pituussuunnassa kk600 jaolla + mahdollinen sauman leveys. Levyt voidaan asentaa myös enintään kk600 jaolla oleviin kiinnityspuihin. Tällöin levyn päätysauman on sijoitettava kiinnityspuun kohdalle. Poikittaisena kiinnityspuuna voidaan käyttää vähintään 22mm vahvaa lautaa. Asennuksen helpottamiseksi voidaan käyttää levyhissiä. Kiinnityspuu voidaan halutessa korvata soveltuvalle peltirangalla.

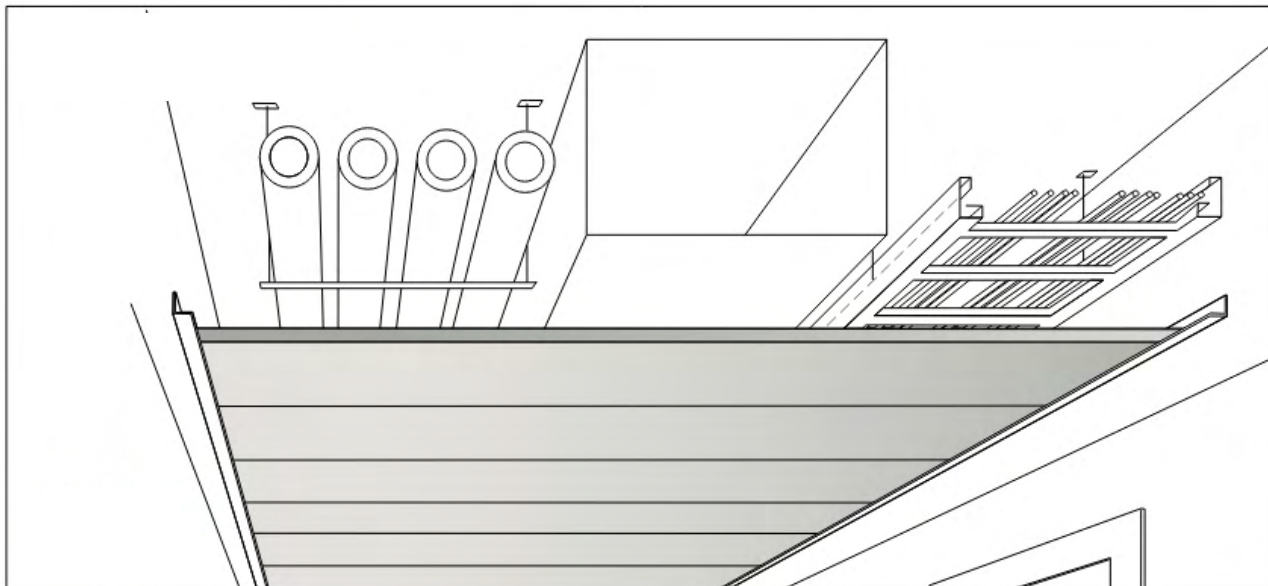
Koko mm	25mm		35mm		50mm	
	Kpl/levy	Kpl/m2	Kpl/levy	Kpl/m2	Kpl/levy	Kpl/m2
600x600	4	12	4	12	4	12
600x1200	6	9	8	12	8	12
600x2400	10	7	14	10	14	10
Ruuvipituus	45		65		75	

Soveltuva kiinnitysruuvi ja niiden määrä on esitetty taulukossa. Ruuvien kanta tulee vastata levyn pintaa. Älä vedä ruuvien kanta levyn sisälle. Ruuvit sijoitetaan vähintään 20mm levyn reunasta tai päädyistä.

Trällit Akustik Korridor-käytäväpaneeli

Korridor-käytäväpaneeli on alakattolevy joka koostuu 25mm vahvasta Trällit-levystä jonka taustalle on kiinnitetty galvanoitu teräsprofiili. Paneeli kannakoidaan päistä käyttäen L-, T- tai varjolistaa. Rakenteen ansiosta levy on helppo irroittaa ja asentaa takaisin. Tämä on erityisen hyvä ominaisuus kun alakaton yläpuolella kulkee tekniikkaa, johon tulee tarvittaessa päästä käsiksi. Korridor-käytäväpaneeli voidaan käyttää myös muissa tiloissa. Isoissa katoissa tulee T-lista kiinnittää kannatintankoihin ruuvein tai popniitein kestävyyden varmistamiseksi.

Korridor-käytäväpaneeli voidaan myös kannakoida suoraan teräsprofileista, kannatinväli enintään 1000mm. Isoissa katoissa katto tulee stabiloida.



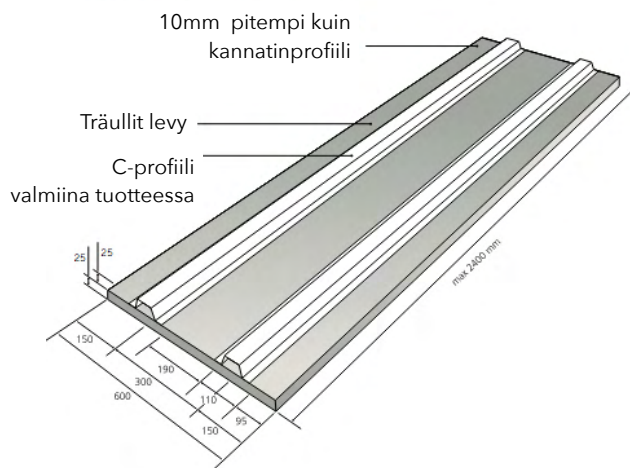
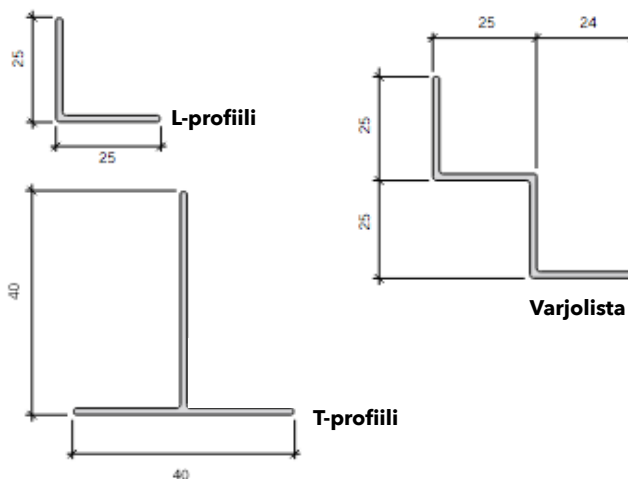
Mitat

Jotta Korridor-käytäväpaneeli voidaan tarvittaessa purkaa, tulee levyn taustalla olevan teräsprofiilin takana olla vapaata ilmatilaa. Käytä seuraavia vähimmäismittoja:

- 190mm käytettäessä L-profiilia
- 100mm käytettäessä varjolistaa

Korridor-käytäväpaneelin mitta tulee olla seuraava:

- Käytävän leveys -10mm käytettäessä L-profiilia
- Käytävän leveys -60mm käytettäessä varjolistaa

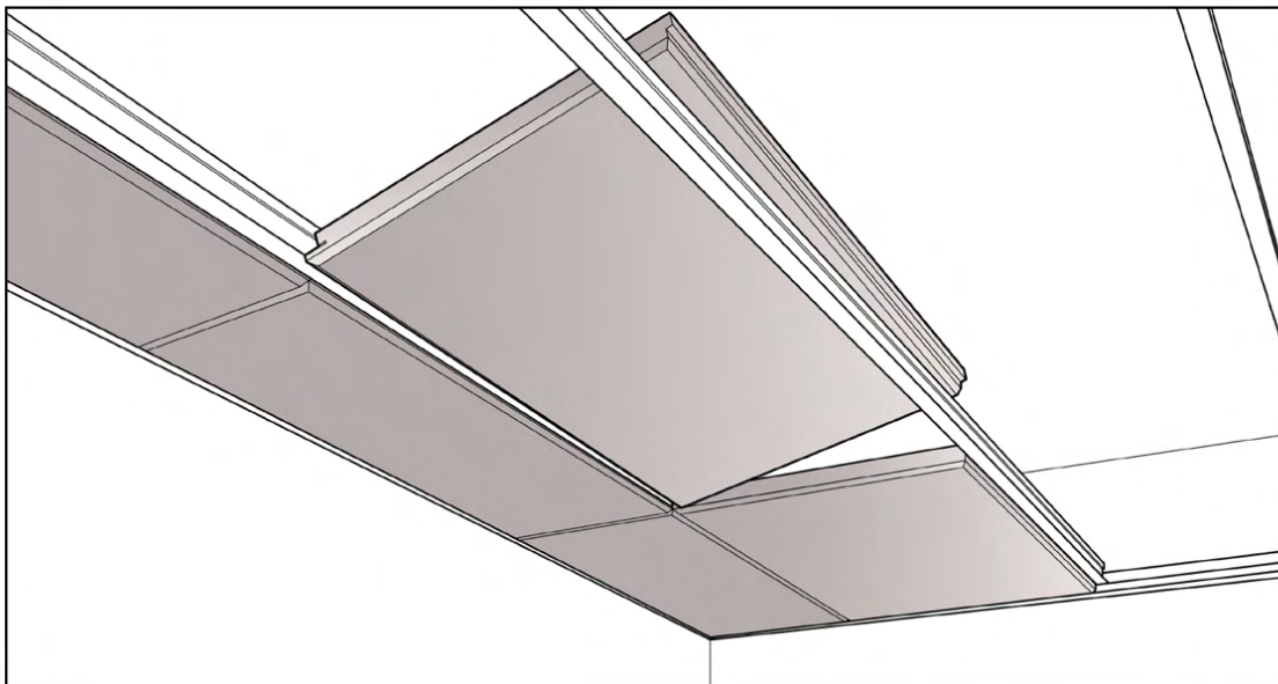


Paneelin pään tulee ylittää vähintään 20mm kannakointilistan päälle. Huomioi että seinien epäsuoruuksista johtuen sovittaminen joudutaan usein tekemään työmaalla.

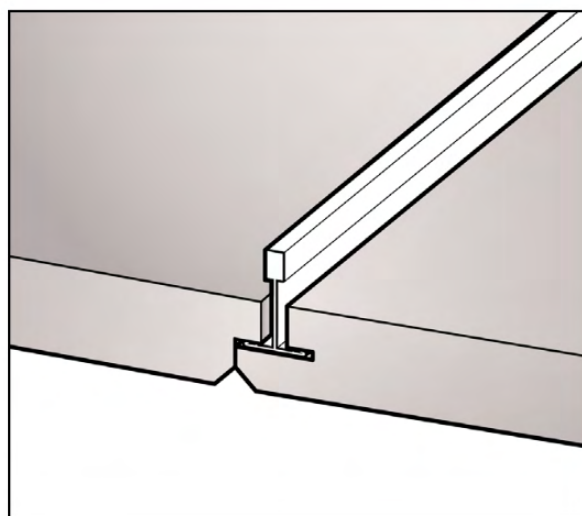
Trällit levy on molemmissa päädyissä 10mm kannatinprofiileja pidempi jotta sovittaminen on helpompaa. Levy voidaan halutessa katkoa tehtaalla haluttuun mittaan.

Träullit Akustik D-reunaisena T-24 kannatinjärjestelmässä

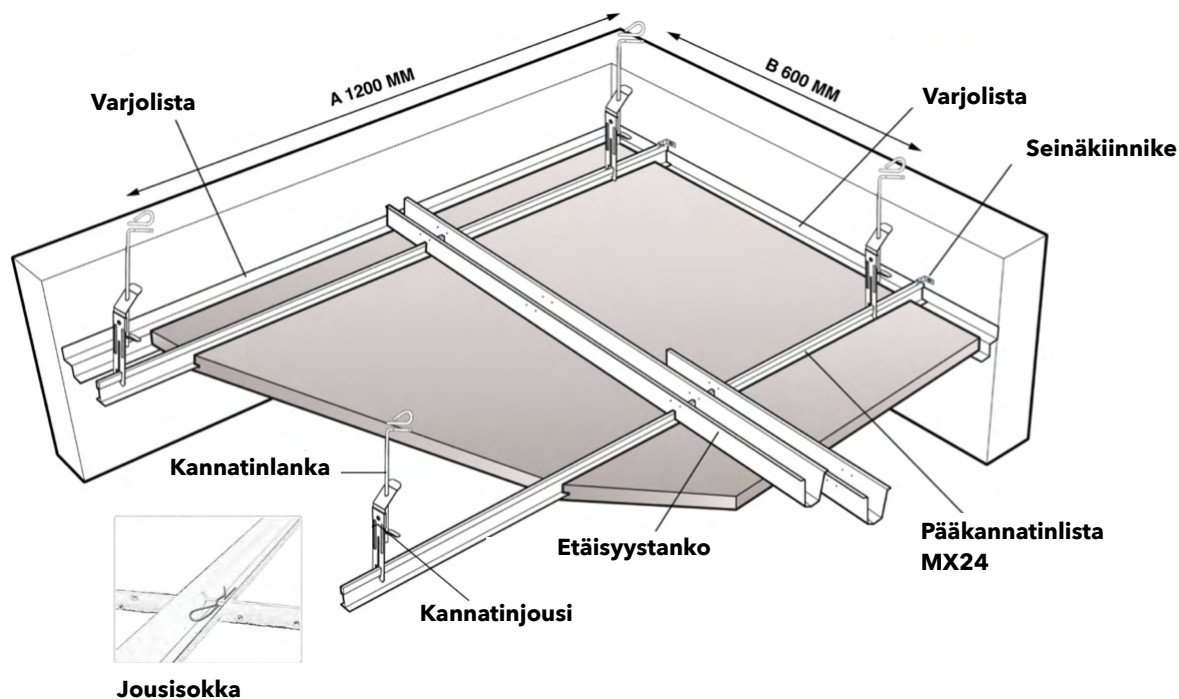
T-24 kannatinjärjestelmä yhdistettynä D-reunaiseen Träullit levyyn muodostaa avattavan alakaton, jossa kannatinjärjestelmä jää piiloon. Valmiissa rakenteessa levyyn jyrstyttävä profiili peittää T-listan kokonaan. Lopputuloksena on toiminnallinen, esteettinen ja täysin avettava alakatto jossa kannatinjärjestelmä on täysin piilossa.



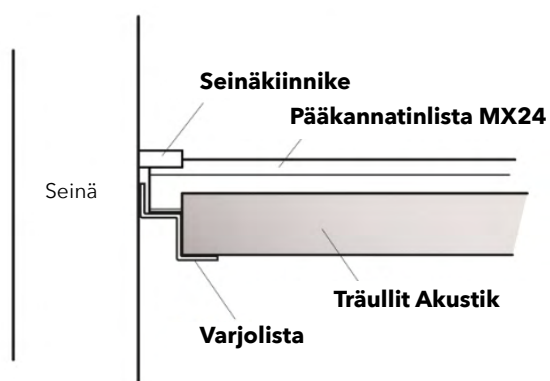
D-reunainen Träullit levy on suunniteltu käytettäväksi Cipriani Teetanium™ kannatinjärjestelmän kanssa. Cipriani Teetanium™ on metalliprofiileista rakennettu kiertojäykkä, luja ja ruuviton kannatinjärjestelmä, johon D-reunainen Träullit levy on helppo ja nopea asentaa. Kannatinjärjestelmä voidaan uudelleenkäyttää.



Asennusohje Trällit Akustik D-reuna



- Enimmäismitta seinästä ensimmäiseen kannattimeen 400mm
 - Kannatinväli (A) kk1200mm
 - Pääkannatinlistojen etäisyys toisistaan (B) kk600mm
 - Kannatinlanka kiinnitetään pääkannatinlistaan kannatinjousen avulla
 - Varmista että pääkannatinlistojen reijitys kulkee samassa linjassa
 - Etäisyystangot asennetaan jatkuvana linjana kk1300mm välein. Tangot jatketaan samalta pääkannatinlistalta
 - Jousisokka asennetaan kk600mm:n välein etäisyystangon sisäpuolelle pääkannatinlistassa olevaan valmiiseen reikään
 - Seinäkiinnike asennetaan jokaisen pääkannatinlistan päähän
- Vapaa korkeus levyjen avattavuuden kannalta 150mm



Träullit Akustik hoito-ohje

Puhdistus

Mikäli Träullit-levyjen päälle on kerääntynyt pölyä, levyt voidaan imuroida. Käytä tällöin harjallista suulaketta kevyesti harjaten. Kiinnittynyt lika voidaan poistaa harjalla tai vaihtoehtoisesti kostealla rätillä. Mietoa puhdistusainetta voidaan käyttää.

Puhdistettaessa pinttynyttä likaa voi levyn pinnasta irrota puukuituja. Koska levyn rakenne on kauttaaltaan samanlainen ei tällainen vauriokohta korostu merkittävästi. Levyjen pesua painepesurilla ei suositella. Vesi ei normaalisti vaurioita levyä.

Vaurion paikkaus

Levyissä esiintyviä vaurioita ei yleisesti voida paikata ulkonäöllisistä ja toiminnallisista syistä. Vaurioitunut levy tulee vaihtaa. Maalattuihin levyihin tulleet vauriot voidaan tarvittaessa paikkamaalata vauriokohdan peittämiseksi.

Maalaus

Maalaamattomat levyt voidaan maalata ilman, että vaimennusominaisuudet siitä juurikaan heikentyvät. Levy maalataan ohuesti vesiohenteisella maalilla maaliruiskua käyttäen (noin 0,4 litraa/m²). Tehtaalla levyt maalataan Teknos Biora Balance täyshimmeämaalilla.

Uudelleenkäyttö ja kierrätys

Remontin tai purun yhteydessä puretut ehjät levyt voidaan käyttää uudelleen.

Kierrätys

Jauhetut levyt voidaan käyttää täyttömateriaalina, kosteutta keräävänä puruna tai esim. liikuntapolkujen pohjamateriaalina.

Loppusijoitus

Träullit levyt voidaan loppusijoittaa luontoon joko kokonaisina tai murskattuina, tällöin ei synny negatiivista ympäristökuormaa. Loppusijoitettu murske toimii kalkkilisänä, sillä ilman hiilidioksidia sitoutuu sementtiin muodostaen kalkkia.

Träullit levyn käyttö ulkotiloissa ja uimahalleissa

Träullit levy on kosteuden- ja pakkasenkestävä ja soveltuu siksi käytettäväksi esim. räystäiden alla ja katoksissa. Levyä voidaan myös käyttää uimahalleissa ja muissa kosteissa ympäristöissä. Tällöin on käytettävä kosteaan ympäristöön soveltuvia kiinnitysruuveja.



Yhteystiedot:

Akustiikkapalvelut
Itäinen Kirkkokatu 16
67100 Kokkola

info@akustiikkapalvelut.fi
www.akustiikkapalvelut.fi

Kestävä, toimiva, ja ekologinen tuote jo vuodesta 1946.



www.akustiikkapalvelut.fi