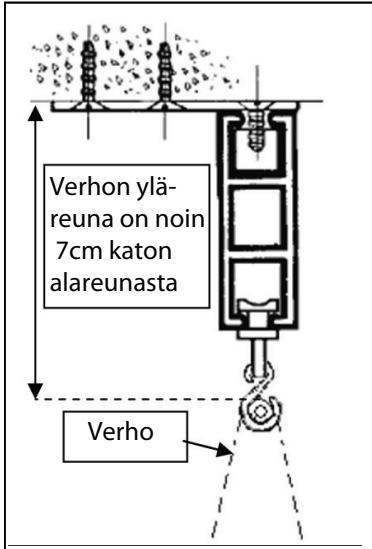
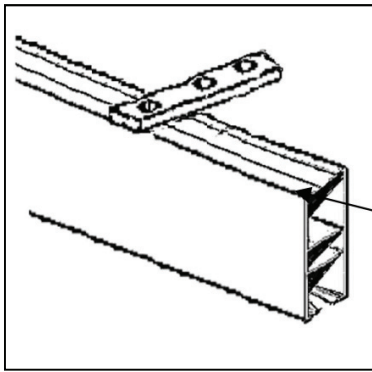


Soft Taittoverho

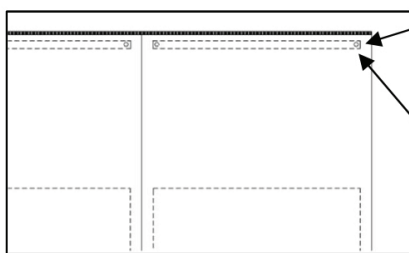
Asennusohje



- 1.) Tarkista kiskon pituus.
Huomio että pääty pala kasvattaa kison pituutta noin 1,5 cm
- 2.) Asenna kattokiinnitysosat kiskoon.
Kiinnitysosat asennetaan tasaisin välein kiskolle. Asennus väli max. 60 cm ja 10cm kiskon päästä.
- 3.) Asenna pääty pala kiskon toiseen pätyyn.
Toinen pääty pala asennetaan kun liut ja verhot on kiinnitetty kiskoon.
- 4.) Asenna kisko kiinni kattoon.

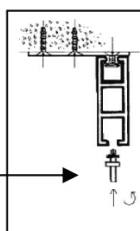
Käyttäessäsi seinäkiinnitystä asenna kisko kiinni mukana olevaan seinäkiinnikkeeseen.
- 5.) Asenna liut ja verho paikalleen . Asenna yksi verho kerallaan.
- 6.) Asenna toinen pääty pala kiinni kiskoon.

Lisäosat



Verhon ohjuri kiinnitetään verhon yläreunaan. Kts kuva

Muovinauha asennetaan kahden verhon väliin verhojen yläkulmiin. Kts. kuva



Käntöpysäytin asennetaan halutulle paikalle.
Paina käntöpysäytin kiskoa kohti ja lukitse käntöpysäytin käntämällä sitä. Kts. kuva

Jatkopala

Yhdistä kiskot jatkopalalla ennenkuin asennat kiskon kattoon kiinni. Voit halutessasi varmistaa kiinnityksen vielä itseporautuvalla ruuvilla 20mm jatkopalan yläreunasta